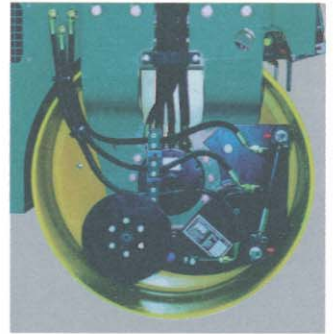




Arceau ROPS pliable pour faciliter le transport



2 raclers par bille



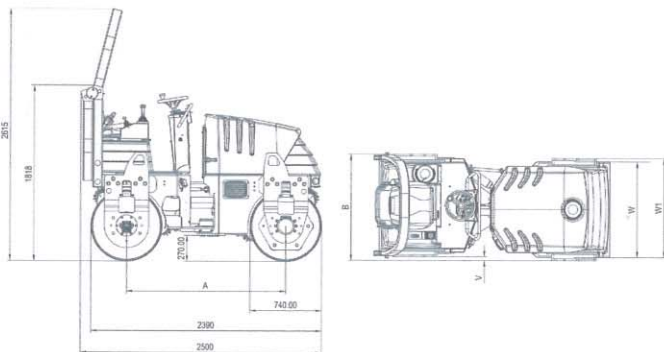
Coupe-bordure

Équipement standard

- 2 billes motrices
- bille avant vibrante
- système d'arrosage pressurisé
- siège confort ajustable
- 2 raclers par bille
- 4 points d'élinguage
- jauge de carburant
- compteur horaire
- décalage des billes de 40 mm
- commande de vibration et d'arrosage intégrées au levier de translation

Options

- kit CE avec arceau ROPS pliable
- vibration sur bille AR
- éclairage routier
- arasant des 2 cotés AV23-3 et AV26-2
- gyrophare
- avertisseur de recul
- Interrupteur de batterie
- Répartiteur de débit
- Coupe-bordure
- Huile hydraulique biodégradable
- Peinture client



Dimensions	B	W	W1	A	V
Cotes en mm					
AV 23-2	1120	1000	1040	1650	40
AV 23-2 arasant	1140	1050	1110	1650	30
AV 26-2 / 32-2	1320	1200	1240	1650	40
AV 26-2 arasant	1340	1250	1310	1650	30
AV 33-2 / 40-2	1420	1300	1340	1650	40
AV 23-2 K	1080	1000	1040	1700	0
AV 23-2 K arasant	1110	1050	1110	1700	10
AV 26-2 K / AV 32-2 K	1280	1200	1240	1700	100
AV 26-2 K arasant	1310	1250	1310	1700	110
AV 40-2 K	1380	1300	1340	1700	150

Sous réserve de modifications techniques



Caractéristiques techniques et accessoires

		AV 23-2	AV 23-2 K	AV 26-2	AV 26-2 K	AV 32-2	AV 32-2 K	AV 33-2	AV 40-2	AV 40-2 K
Poids										
Poids de service CECE (ent. arasant)	kg	2500 (2700)	2300 (2400)	2800 (3000)	2500 (2600)	3100	2800	3600	3900	3600
Charge linéaire statique (ent. arasant)	kg/cm	12.5 (12.8)	12.5 (12.8)	11.7 (12.0)	11.7 (12.0)	12.9	12.9	13.8	15.0	15.0
Charge p/roue	kg	-	262	-	275	-	312	-	-	412
Classification normes françaises		PV3	PV3	PV3	PV3	PV3	PV3	PV3	PV4	PV4
Billes (roues)										
Largeur (ent. arasant)	mm	1000 (1050)	1000 (1050)	1200 (1250)	1200 (1250)	1200	1200	1300	1300	1300
Diamètre	mm	740	740	740	740	740	740	740	740	740
Epaisseur	mm	13	13	13	13	13	13	13	13	13
Décalage (ent. arasant)	mm	40 (30)	0 (10)	40 (30)	0/10	40	0	40	40	50
Nombre de roues		-	4	-	4	-	4	-	-	4
Dimension des pneus		-	205/60R15	-	205/60R15	-	205/60R15	-	-	205/60R15
Largeur de l'essieu pneumatique	mm	-	970	-	1170	-	1170	-	-	1170
Largeur max. du rouleau (ent. arasant)	mm	1040 (1100)	1000	1240 (1300)	1200	1240	1200	1340	1340	1300
Entraînement										
Moteur et type		YANMAR 3TNV88 EuroMot2 / EPA2								
1. régime moteur: 2200 tr/min										
Puissance DIN 6270 B	kW / PS	19.8 / 27.0	19.8 / 27.0	19.8 / 27.0	19.8 / 27.0	19.8 / 27.0	19.8 / 27.0	19.8 / 27.0	19.8 / 27.0	19.8 / 27.0
Vitesse	km/h	0 - 10	0 - 10	0 - 10	0 - 10	0 - 10	0 - 10	0 - 10	0 - 10	0 - 10
Capacité en pente a/s vibration	%	30 / 40	30 / 40	30 / 40	30 / 40	30 / 40	30 / 40	30 / 40	30 / 40	30 / 40
2. régime moteur: 2500 tr/min										
Puissance DIN 6270 B	kW / PS	22.3 / 30.4	22.3 / 30.4	22.3 / 30.4	22.3 / 30.4	22.3 / 30.4	22.3 / 30.4	22.3 / 30.4	22.3 / 30.4	22.3 / 30.4
Vitesse	km/h	0 - 10	0 - 10	0 - 10	0 - 10	0 - 10	0 - 10	0 - 10	0 - 10	0 - 10
Capacité en pente a/s vibration	%	30 / 40	30 / 40	30 / 40	30 / 40	30 / 40	30 / 40	30 / 40	25 / 35	30 / 40
Direction										
Rayon de braquage ext./int.	mm	3350 / 2350	3350 / 2350	3450 / 2250	3450 / 2250	3450 / 2250	3450 / 2250	3500 / 2200	3500 / 2200	3500 / 2200
Articulation / oscillation	+/- °	32 / 8	32 / 8	32 / 8	32 / 8	32 / 8	32 / 8	32 / 8	32 / 8	32 / 8
Vibration										
Amplitude	mm	0.4	0.4	0.4	0.4	0.4	0.4	0.35	0.35	0.35
1. régime moteur: 2400 tr/min										
Fréquence	Hz	59	59	59	59	59	59	59	59	59
Force centrifuge par bille	kN	34	34	34	38	38	38	36	36	36
2. régime moteur: 2700 tr/min										
Fréquence	Hz	67	67	67	67	67	67	67	67	67
Force centrifuge par bille	kN	41	41	41	46	46	46	48	48	48
Capacité des réservoirs										
Eau	l	80 + 120	80 + 120	80 + 120	80 + 120	80 + 120	80 + 120	80 + 120	80 + 120	80 + 120
Anti-adhésif	l	-	14	-	14	-	14	-	-	14
Huile hydraulique	l	25	25	25	25	25	25	25	25	25
Carburant (Diesel)	l	43	43	43	43	43	43	43	43	43

Sous réserve de modifications techniques