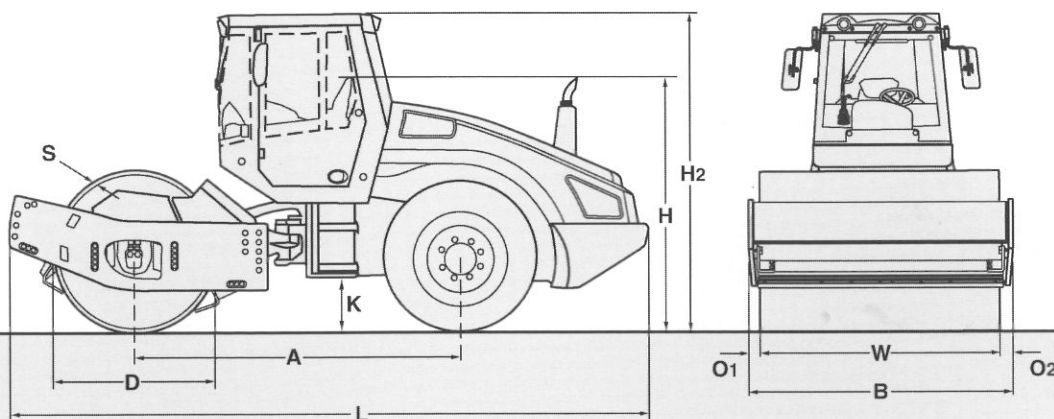


# Caractéristiques techniques

# Rouleaux monocylindres automobiles 10–15 t



### Dimensions en mm

|                   | A    | B    | D    | H    | H2   | K   | L    | O1 | O2 | S  | W    |
|-------------------|------|------|------|------|------|-----|------|----|----|----|------|
| BW 211 D-4        | 2960 | 2250 | 1500 | 2268 | 2972 | 490 | 5808 | 60 | 60 | 25 | 2130 |
| BW 211 PD-4       | 2960 | 2250 | 1480 | 2268 | 2972 | 490 | 5808 | 60 | 60 | 25 | 2130 |
| BW 213 D-4        | 2960 | 2250 | 1500 | 2268 | 2972 | 490 | 5808 | 60 | 60 | 35 | 2130 |
| BW 213 DH-4       | 2960 | 2250 | 1500 | 2268 | 2972 | 490 | 5808 | 60 | 60 | 35 | 2130 |
| BW 213 PDH-4      | 2960 | 2250 | 1480 | 2268 | 2972 | 490 | 5808 | 60 | 60 | 25 | 2130 |
| BW 213 DH-4 BVC   | 2960 | 2250 | 1500 | 2268 | 2972 | 490 | 5808 | 60 | 60 | 35 | 2130 |
| BW 213 DH-4 BVC/P | 2960 | 2250 | 1500 | 2268 | 2972 | 490 | 6626 | 60 | 60 | 35 | 2130 |
| BW 214 DH-4       | 2960 | 2250 | 1500 | 2268 | 2972 | 490 | 5808 | 60 | 60 | 35 | 2130 |
| BW 214 PDH-4      | 2960 | 2250 | 1480 | 2268 | 2972 | 490 | 5808 | 60 | 60 | 25 | 2130 |
| BW 216 D-4        | 3110 | 2300 | 1500 | 2268 | 2970 | 490 | 6128 | 85 | 85 | 35 | 2130 |

### Légende

- D Compacteur monocylindre avec cylindre lisse
- DH Compacteur monocylindre avec cylindre lisse et rigidité élevée
- PD Compacteur monocylindre avec cylindre à pieds de mouton
- PDH Compacteur monocylindre avec cylindre à pieds de mouton et rigidité élevée
- BVC Compacteur monocylindre avec VARIOCONTROL
- P Compacteur monocylindre avec plaques remorquées

|                          | BW 211 D-4             | BW 211 PD-4              | BW 213 D-4         | BW 213 DH-4         | BW 213 PDH-4      |
|--------------------------|------------------------|--------------------------|--------------------|---------------------|-------------------|
| Poids de Service* kg     | 10.950                 | 11.930                   | 12.525             | 12.700              | 13.100            |
| Largeur de Compactage mm | 2.130                  | 2.130                    | 2.130              | 2.130               | 2.130             |
| Fabricant du Moteur Typ  | Deutz BF4M 2012C       | Deutz BF4M 2012C         | Deutz BF4M 2012C   | Deutz BF4M 1013EC   | Deutz BF4M 1013EC |
| Puissance kW             | 98                     | 98                       | 98                 | 114                 | 114               |
| *Cabine de Protection    | <b>BW 213 DH-4 BVC</b> | <b>BW 213 DH-4 BVC/P</b> | <b>BW 214 DH-4</b> | <b>BW 214 PDH-4</b> | <b>BW 216 D-4</b> |
| Poids de Service* kg     | 14.900                 | 14.800                   | 14.390             | 14.790              | 15.700            |
| Largeur de Compactage mm | 2.130                  | 2.130                    | 2.130              | 2.130               | 2.130             |
| Fabricant du Moteur Typ  | Deutz BF4M 1013EC      | Deutz BF4M 1013EC        | Deutz BF4M 1013EC  | Deutz BF4M 1013EC   | Deutz BF4M 1013EC |
| Puissance kW             | 114                    | 114                      | 114                | 114                 | 114               |

Sous réserve de modifications techniques. Machines peuvent être illustrées avec des options.