

CARACTERISTIQUES

Moteur

Yanmar Diesel 3 cylindres 3TNV82A-XBVA
Puissance (DIN 6270B) 18,4 kw/25 CV/2500 t/mn
Cylindrée 1331 cm³
Couple maximum 87,31 N.m./1500 t/mn

Circuit hydraulique

Capacité du circuit 42 l
Pression maximum 206 bars
Pompe double à pistons à débit variable 2 x 38,75 l/mn
1 pompe à engrenages 1 x 23,75 l/mn

Performances

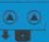
Vitesse de translation 2,7/4,6 km/h Pente maximum 30°
Vitesse de rotation 10 t/mn Largeur des chenilles 300 mm
Force d'excavation (balancier/godet) 1900/2800 kgf Garde au sol 320 mm
Angle d'orientation (G/D) 50°/75° Lame (largeur x hauteur) 1550 x 370 mm
Pression au sol* 0,332/0,320 kg/cm² * cabine/canopy

Divers

Réservoir à carburant 37 l
Circuit de refroidissement 3,5 l
Dimensions hors tout (L x l x h) 4595 x 1550 x 2530 mm
Pression acoustique LwA (2000/14/CE & 2005/88/CE) 94 dBA

Equipements optionnels

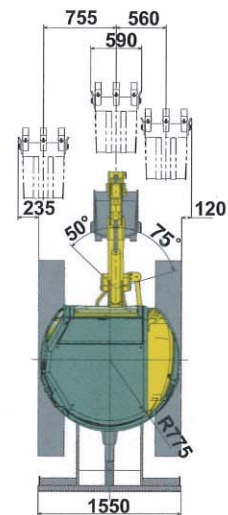
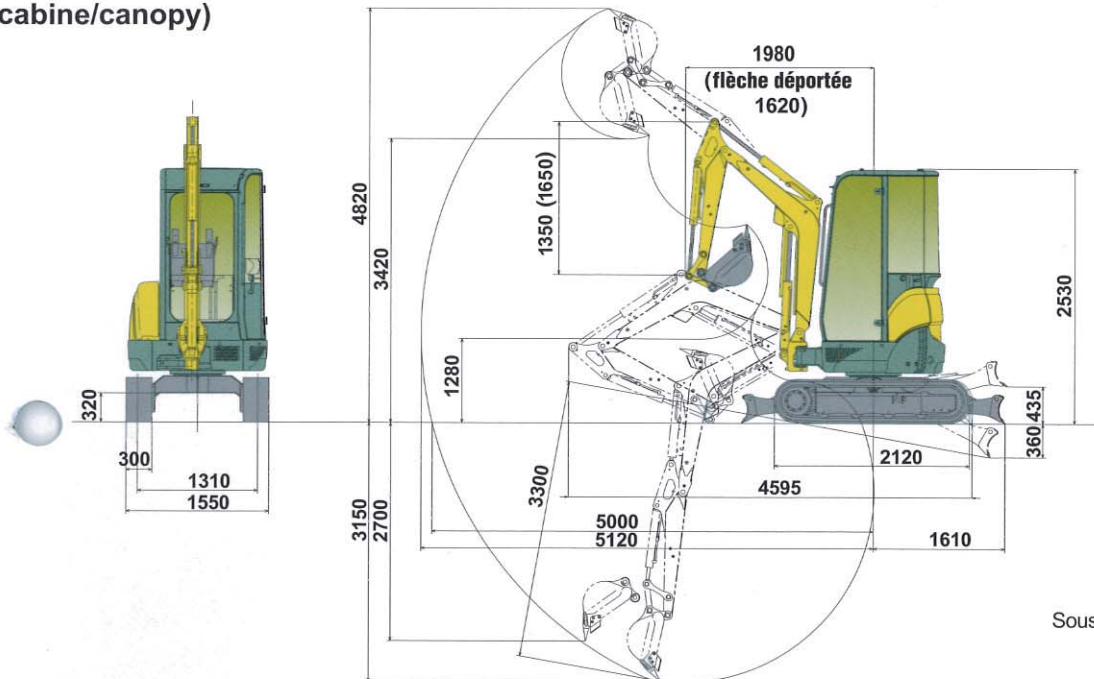
Peinture spéciale
Huile Bio
Bras long (+ 300 mm)
Prolongation de bras (+ 500 mm)
Clapets de sécurité pour levage
Système anti-voil
Grille de protection FOPS2

PTO	Données théoriques	
	Pression	A 2500 t/mn
	0 ~ 206 bars	62,5 ~ 41,25 l/mn
	0 ~ 206 bars	62,5 ~ 41,25 l/mn



• Le débit diminue quand la pression augmente.

Poids en ordre de marche +2% :
3565/3435 kg chenilles caoutchouc
(cabine/canopy)



Sous réserve de modifications techniques.
 Dimensions données en mm
 avec godet standard Yanmar.

Lame baissée

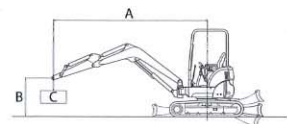
A	Maxi		3,5 m		3,0 m		2,5 m		2,0 m		
B											
3,0	430	*660	530	*630	*590	*590	-	-	-	-	C
2,0	340	*680	500	*740	*750	*750	*870	*870	-	-	
1,0	310	*730	460	*900	600	*1100	790	*1440	-	-	
0	300	*740	420	*980	560	*1240	720	*1570	-	-	
- 1,0	380	*780	420	*900	570	*1180	720	*1420	1000	*1810	
- 1,5	480	*790	-	-	540	*960	730	*1270	1010	*1540	
- 2,0	630	*770	-	-	-	-	720	*920	-	-	

Machine avec canopy,
chenilles caoutchouc,
godet de 89 kg
(590 mm.)

- A : Porte à faux à partir de l'axe de rotation (m).
- B : Hauteur au point d'accrochage (m).
- C : Charge maximum admissible (kg). (+ 4% pour machine équipée d'une cabine).

Lame levée

A	Maxi		3,5 m		3,0 m		2,5 m		2,0 m		
B											
3,0	420	490	530	*630	*590	*590	-	-	-	-	C
2,0	340	380	490	570	*750	*750	*870	*870	-	-	
1,0	310	350	450	530	600	680	780	910	-	-	
0	300	360	420	490	560	640	720	840	-	-	
- 1,0	380	430	420	490	560	640	720	810	1000	1260	
- 1,5	480	520	-	-	540	620	730	850	1000	1200	
- 2,0	630	*770	-	-	-	-	720	*920	-	-	



- Charge de basculement, flèche longitudinale
- Charge de basculement, flèche transversale

Les données de ces tableaux représentent la capacité de levage selon la norme ISO 10567.
 Elles correspondent à 75% de la charge maximale statique avant basculement ou à 87% de la force hydraulique de levage.
 Les données notées avec * traduisent les limites hydrauliques de la force de levage.