

LES POINTS +

- Cabine ROPS / FOPS avec basculement sur l'arrière.
- Phares de travail halogène AV/AR.
- Vitre de toit.
- Siège suspendu avec 6 positions, équipé de ceinture à enrouleur.
- Arceau de sécurité (coupure des mouvements en position relevée).
- Commandes assistées par manipulateurs :
A gauche : marche AV/AR et rotation
A droite : équipement
- Tablier porte-outils UNIVERSEL à attache rapide.
- Position flottante sur les vérins de levage.
- Mise à niveau automatique du godet (levage).

- Train de chenilles à tension par graissage.
- Entraînement direct aux planétaires.
- Barbotins surélevés.
- Chenilles caoutchouc spécifiques à haute résistance.
- Freins à disques incorporés aux moteurs hydrauliques de translation, immobilisant la machine dès l'arrêt du moteur.
- Moteur Thermique 79 cv.

- Alarme sonore de recul.
- Sécurité manuelle de blocage des bras en position haute.
- Fermeture à clé du compartiment moteur.
- Arrière renforcé anti-chocs.
- Important refroidisseur d'huile hydraulique.
- Double filtration d'air.
- Circuit hydraulique auxiliaire double effet.

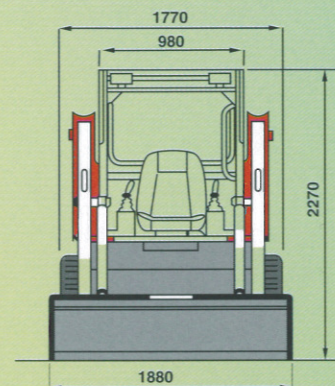
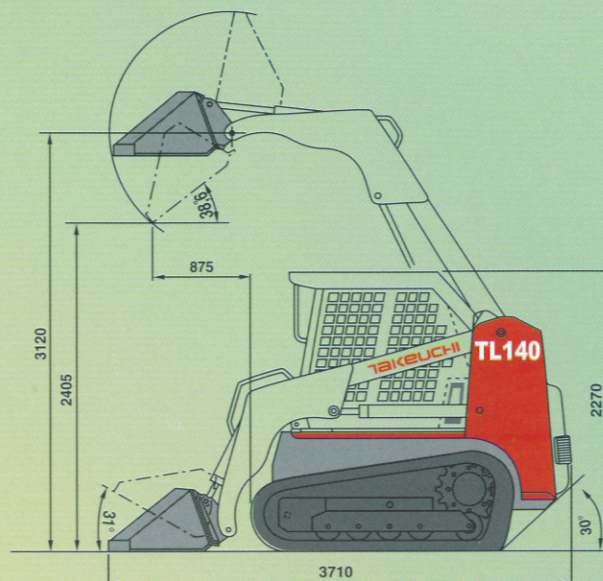
OPTIONS :

- Porte avant escamotable dans le toit, avec climatisation.
- Godet de terrassement avec dents 1770 mm 458 litres.
- Equipements : large choix, voir catalogue.

● CARACTERISTIQUES TECHNIQUES

DIMENSIONS ET POIDS		GODET		SYSTEME ELECTRIQUE	
Poids total	4350 kg	Largeur du godet	1880 mm	Système électrique	12 V / 80 A
Largeur sans godet hors tout	1770 mm	Capacité de remplissage SAE	458 L	SYSTEME HYDRAULIQUE	
Hauteur hors tout	2270 mm	CYCLE DE TRAVAIL		Capacité du réservoir hydraulique	52 L
Longueur avec godet	3710 mm	Levage godet plein	4,3 sec	Débit hydraulique auxiliaire	75 L/min
Rayon de rotation avant avec godet	2295 mm	Descente godet vide	2,3 sec	Pression nominale	210 bars
Rayon de rotation arrière	1670 mm	Ouverture du godet (godet plein)	3,2 sec	CHASSIS	
Angle de fuite arrière	30°	Fermeture du godet (godet plein)	2,2 sec	Moteur de traction	piston
Hauteur maxi à l'axe du godet	3120 mm	MOTEUR		Entraînement	planétaire
Hauteur maxi de déversement	2405 mm	Marque	ISUZU/4JG1T	Force de traction	5000 kg
Angle de déchargement	38°5	Puissance	79 Cv à 2500 tr/mn	Type de freinage	friction
Angle de cavage	31°	Couple maxi	262 Nm à 1800 tr/mn	Nombre de galets (par chenille)	5
Portée utile godet déversé	875 mm	Nombre de cylindres	4	Type de chenille	caoutchouc
PERFORMANCES		Cylindrée	3059 cc	Largeur de chenille	450 mm
Charge de basculement SAE 732	2700 kg	Capacité du système de lubrification	9,6 L	Longueur du train de chenilles en contact avec le sol	1495 mm
Capacité de chargement SAE J818	945 kg	Capacité du système de refroidissement	15 L	Pression au sol	0,28 kg/cm ²
Force d'arrachement au godet	3290 kg	Capacité du réservoir de carburant	90 L	Vitesse de déplacement	10,4 km/h
Force d'arrachement au bras	3300 kg	Consommation de carburant à 65% de charge	12,1 L/h	Garde au sol	325 mm

● DIMENSIONS : mm



TAKEUCHI

TAKEUCHI FRANCE S.A.S

Adresse postale :
B.P. 87079
95052 CERGY-PONTOISE CEDEX
TEL : 01 34 64 30 30 - FAX : 01 34 64 08 95
E-mail : sales2@takeuchi-france.com



Dans votre région distribué par :

