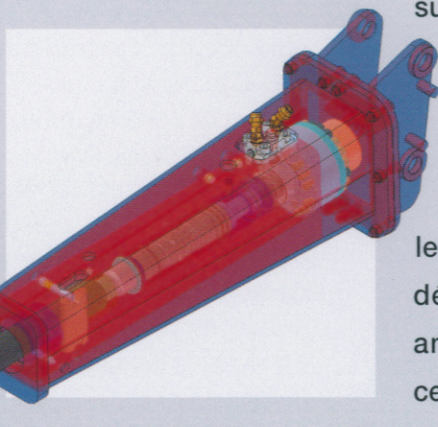


CARACTERISTIQUES TECHNIQUES

Type de démolisseur	Energie par coup	Fréquence maximale des coups	Max. débit huile	Max. pression en travail	Poids en travail	Diam. outil	Hauteur démolisseur avec outil sans platine	Largeur du marteau	Contre-pression max	Pour installation sur minipelles
	Joule	c/min	lt/min	bar	Kg.	mm.	mm.	mm.	bar	t
AMS 50	120	1200	17-25	120	60	38	750	125	20/30	De 0,7 à 1,2
AMS 95	240	1200	27-40	120	95	45	1000	130	20/30	De 1,2 à 1,8
AMS 150	310	1200	30-45	120	150	55	1050	165	20/30	De 1,8 à 3
AMS 210	500	1200	40-55	120	210	62	1200	190	20/30	De 2,8 à 3,8
AMS 260	630	1100	50-70	120	260	68	1300	195	20/30	De 3,8 à 5,5
AMS 310	750	1000	60-80	120	310	72	1450	205	25	De 5 à 7
AMS 410	900	900	70-95	120	410	80	1550	225	25	De 6,5 à 9,5
AMS 510	1080	900	80-110	120	510	85	1700	235	25	De 8 à 11,5
AMS 740	1350	900	100-120	120	740	95	1800	255	25	De 9,5 à 13,5

C'est grâce aux 30 ans de travail constant, d'investissement dans la recherche et dans le développement technologique, que les marteaux démolisseurs SOCOMEC sont les plus innovants et fiables du secteur. Désormais notre excellente position permanente de nouveaux marchés à notre succès technique que d'être au plus haut rang de la hydrauliques. Le contrôle qualité construction jusqu'à l'assemblage et permis à SOCOMEC d'affronter les franchir des étapes toujours plus Socomec a obtenu la jour d'obtenir la suprême certification VISION 2000 pour avoir une garantie qualité supplémentaire sur son produit.



sur le marché italien et l'acquisition l'étranger confirme aussi bien commercial et permet à SOCOMEC production mondiale de marteaux pendant les différentes phases de le suivi de livraison du produit, on défis du nouveau millénaire pour ambitieuses. Depuis quatre ans, certification ISO 9002 et cherche à ce

Socomec: grande technologie mais surtout grande attention pour ses clients.

SINCERT



AMMANN FRANCE

ZI les Petites Haies
31, rue de Valenton
94046 CRETEIL Cedex

Tél. : 01.45.17.08.88 - Fax : 01.45.17.08.90

E-mail: contact@ammann.fr